

13,5 - 5



Всероссийская олимпиада по технологии  
2021-2022 учебный год  
МУНИЦИПАЛЬНЫЙ ЭТАП  
10 КЛАСС

Направление «Техника, технологии и техническое творчество»

Шифр участника ТЮ 10-1

Уважаемый участник!

Вам на теоретическом туре предложено 21 задания, из которых 20 включают вопросы, задачи. Задание 21 - творческое. Задача участника - внимательно ознакомиться с предложенными вопросами и выполнить их в строгом соответствии с формулировкой. Каждый правильный ответ в вопросах с 1 по 20 оценивается в 1 балл. Задание 21 оценивается в 5 баллов. Всего за теоретический тур максимальное количество баллов, которое может набрать участник, составляет 25 баллов.

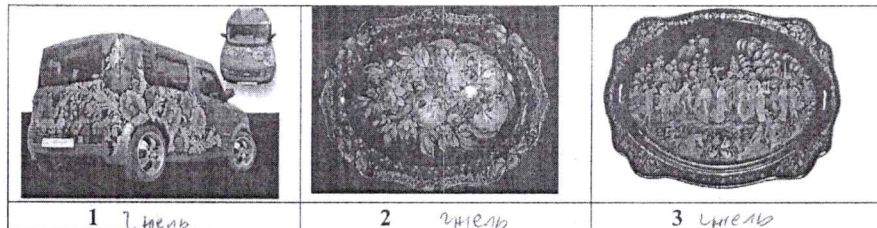
Длительность 1-го тура (теоретического) составляет 120 минут

Общая часть

1. Назовите три и более датчика, благодаря которым система собирает сведения о том, что происходит в квартире «Умный дом».

+ датчик движения, температура, освещенность, звука

2. Дайте название каждому виду техники росписи русских народных промыслов



3. Отметьте знаком + правильные ответы:

Для сохранения природных ресурсов и уменьшения выбросов парниковых газов во многих странах увеличивается использованием:

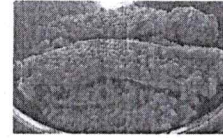
- 1 -  - тепловой энергии;
- 2 -  - солнечной энергии;
- 3 -  - ветроэнергии;
- 4 -  - гидроэнергии.

0,5

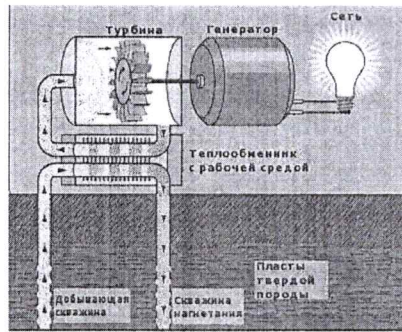
4. Ответьте на вопрос:

Как называется тонкая, но прочная плёнка, образующая мешок-оболочку, в котором находится икра лососёвых, осетровых и частиковых рыб

- Ответ: пузырь



5. Отметьте знаком + правильный ответ:



На рисунке изображена принципиальная схема электростанции. Какая это электростанция?

- + 1 -  - геотермальная
- 2 -  - тепловая
- 3 -  - атомная
- 4 -  - гидроэлектростанция

6. Ответьте на вопрос: Какова роль электролизёра в «зеленой» энергетике?

- Ответ: Сохранение энергии

Специальная часть

7. Отметьте знаком + правильные ответы:

При включении электрочайника мощностью 1 кВт и стиральной машины мощностью 2 кВт в сеть с напряжением 220 В предохранитель на 10 А:

- а) -  - не перегорит;
- б) -  - перегорит;
- в) -  - может перегореть, может не перегореть.

8. Отметьте знаком + правильные ответы:

Передача информации от сотовых телефонов осуществляется с помощью:

- а) -  - акустических волн;
- + б) -  - электромагнитных волн;
- в) -  - электрических колебаний;
- г) -  - механических колебаний

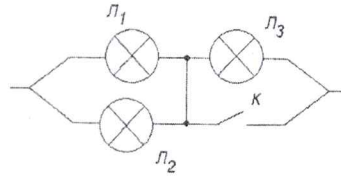
9. Отметьте знаком + правильные ответы:

С чего начинается предпринимательская деятельность?

- а) -  - с официальной регистрации бизнеса;
- б) -  - с предпринимательской идеи;
- 0,5 в) -  - с общения с потенциальными клиентами;
- г) -  - с уверенности в самом себе.

10. Отметьте знаком + правильные ответы:

После замыкания ключа К лампа Л<sub>3</sub> будет:

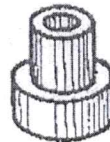
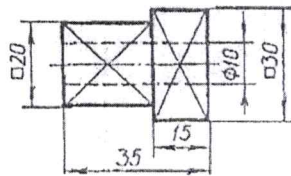


- a) -  - гореть ярче;
- б) -  - гореть без изменений
- в) -  - погаснет.

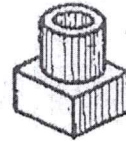
11. Отметьте знаком + правильные ответы:

По чертежу детали найдите соответствующее наглядное изображение:

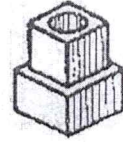
- a) -  - на рисунке А;
- б) -  - на рисунке Б;
- + в) -  - на рисунке В.



А



Б



В

12. Отметьте знаком + правильные ответы:

Из перечня приведенных понятий выделите те, которые обозначают профессии:

- a) -  - токарь;
- б) -  - директор школы;
- 0,5 в) -  - литературный критик ;
- г) -  - маляр;
- д) -  - учитель технологии;
- е) -  - президент фирмы.

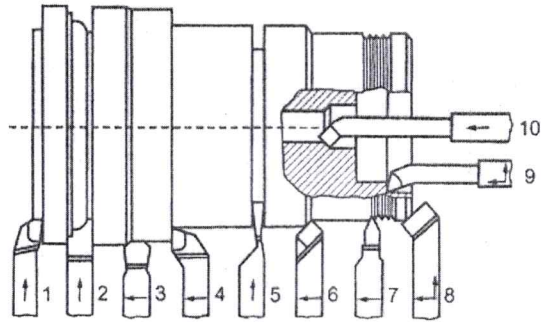
13. Отметьте знаком + правильные ответы:

Наибольшее количество отходов металла (до 50% и более) и, следовательно, наибольшее потребление природных ресурсов получатся при:

- a) -  - использовании порошковой металлургии;
- б) -  - обработке давлением;
- в) -  - лазерной обработке;
- + г) -  - станочной обработке.

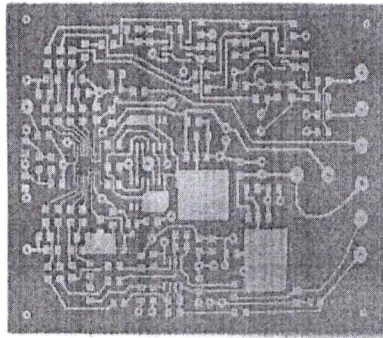
14. По представленному изображению разных типов токарных резцов укажите цифру, соответствующую фасонному резцу.

ТМД 10-1



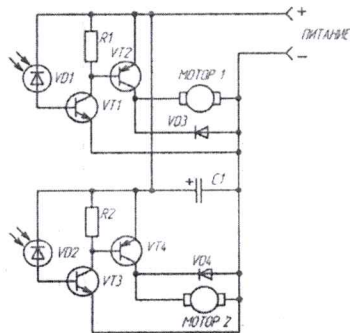
Ответ: 2 \*

15. Большое количество печатных плат изготавливают из фольгированного стеклотекстолита. Известно, что стеклотекстолит является диэлектриком, а нанесённая на его поверхность металлическая фольга является хорошим электрическим проводником. Какой металл целесообразно использовать для изготовления фольги для печатных плат?



Ответ: алюминий -

16. По представленной принципиальной электрической схеме определите верное название элементов, обозначенных VD1 и VD2



Ответ: Диоды -

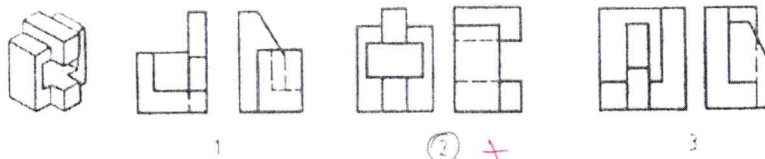
17. Укажите буквами хронологическую последовательность изобретения перечисленных устройств:

- А) сотовый телефон;
- Б) транзистор;
- В) паровая машина
- Г) электрический двигатель;
- Д) радио;
- Е) двигатель внутреннего сгорания;
- Ж) ЭВМ.

Ответ: Б Е А Г Ж Б А

0,5

18. Определите, какие проекции соответствуют модели, показанной слева на наглядном изображении. Номер этих проекций обведите кружочками (или поставьте галочку)



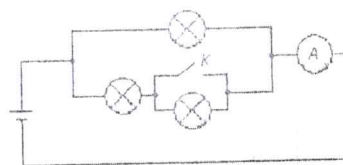
19. Укажите отличие химического состава бронзы от латуни и меди.

Ответ: Бронза - сплав

0,5

20. Отметьте знаком + правильные ответы:

Как изменятся показания амперметра в электрической цепи, если замкнуть ключ К?



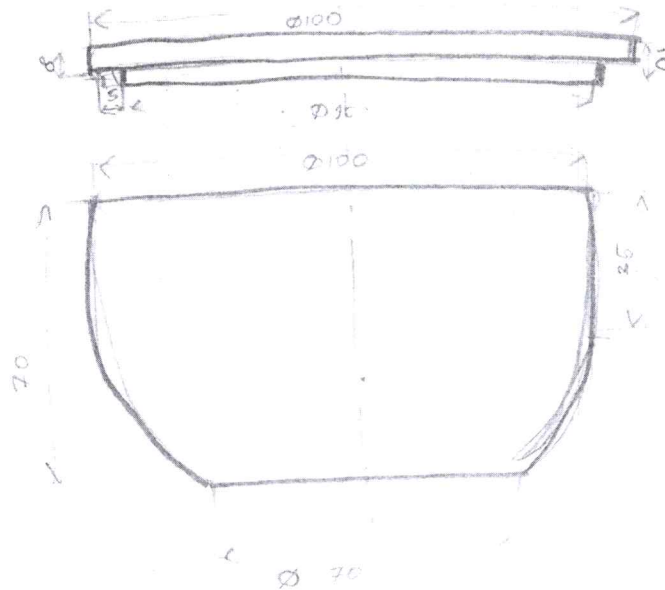
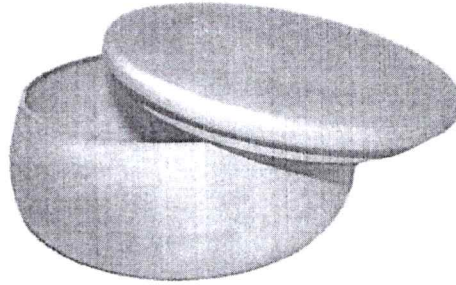
- 1) -  - уменьшатся;
- 2) -  - останутся без изменений;
- 3) -  - увеличатся.

ТЮ 10-1

### Творческое задание

21. Необходимо изготовить на токарном станке изделие: «Деревянная баночка для хранения мелких предметов с крышкой».

1. Выполнить эскиз с простановкой выбранных Вами размеров.
2. Требуется выбрать материал для изготовления изделия.
3. Художественная отделка.



Материал: Лиственница, так этот тип древесины прямой и легко в обработке  
худ. отделка: ~~покраска акрилом и лакировка~~ флуорантная роспись  
акрилом зеленого цвета, а затем лакировка

на обр стороне



ТН 10-1  
Процесс изготовления:

из древесины выпилить брус размером 100x70 и брус размером 10x100.

Обработать их до правильных волеизъявлений

Закрепить в токарной станке и придать округло форму цилиндра.

Для детали <sup>из бруса</sup> 100x70 сделать скругления на одной из сторон, отступив от нее ~~50~~ 35 мм. Скруглить, пока основание не достигнет 70 мм в диаметре

для детали 10x100 отступить 5 мм и срезать до толщины 70 мм в диаметре.

Зачистить изделия

из большой заготовки с помощью стамески выработать фрезерку, чтоб получилась коробочка, толщиной стенок 5 мм. Зачистить изделие изнутри.

покрасить все края акрилом, создавая флористичный узор

покрыть изделие лаком.

Пример: хвостовики

Пример узоров для хвостовиков



13,50.

Шаталова Е.А. - ~~Б~~  
Тюрьковская М.В. №13,5-Б  
Резка С.А. 13,5